



MS6720

Eigenschaften

- **Kombination aus Handheld- und Standgerät**
- **Vollautomatischer Scanbetrieb**
- **Stationärer Standfuß enthalten; optionaler, anpassbarer Standfuß verfügbar**
- **Überlegene Ergonomie**
- **Konzentriertes omnidirektionales Scanmuster**
- **Programmierbare Feldtiefe**
- **Leicht zu programmieren**

Abb. mit optionalem anpassbarem Standfuß

Der **MS6720 von Metrologic** ist der erste Barcode-Laserscanner, der die Kluft zwischen omnidirektionalen, feststehenden Projektionsscannern einerseits und den Handheld-Scannern andererseits überbrückt. Das Gerät vereint die Leistung eines feststehenden Projektionsscanners mit dem patentierten 20-Zeilen-Scanmuster im komfortablen und ergonomischen Design der populären Hand-scanner. Damit hat Metrologic einen Scanner gebaut, der sich als „echter“ omnidirektionaler Handscanner präsentiert.

Der MS 6720 verwendet einen patentierten Infrarotsensor zur automatischen Aktivierung. Durch seine günstige Ergonomie steigert der MS 6720 die Scanrate und ermöglicht somit bei freihändigem

Scannen eine einfache Handheld-Bedienung. Ob kleinere Gegenstände vor dem Scanner gehalten werden, oder der leichtgewichtige Scanner als Handscanner genutzt wird, der MS 6720 ist die perfekte Wahl für viele Einsatzmöglichkeiten. Die neue Halterung zum Einklippen dient dazu, den richtigen Abstand vom Scanner zur Ladentheke jederzeit einzuhalten. Der ursprüngliche, vollständig anpassbare Standfuß ist noch als Option einschließlich Wandhalterung erhältlich.

Der MS 6720 umfaßt sowohl den Einsatz bei kurzer Distanz, als auch bei weiterem Abstand, ist bedienerfreundlich zu programmieren, verlässlich und variabel. Anwender schätzen die bequeme und flexible Bedienung des MS 6720



MS6720

Betriebsdaten

Lichtquelle	Sichtbare Laser Diode 675 nm ± 5 nm or 650 nm ± 10 nm
Laserleistung	0.681 mW (Spitze)
Tiefe des Scanfelds (programmierbar)	0 mm - 203 mm (0" - 8") für 0.330 mm (13 mil) Barcode bei Voreinstellung
Scanbreite	50.8 mm (2") @ 0 mm; 178 mm (7") @ 203 mm (8")
Scangeschwindigkeit	1000 Scanlinien pro Sekunde
Scanmuster	5 Felder mit je 4 parallelen Linien (omnidirektional)
Anzahl der Scanlinien	20
Mindest-Modulbreite	0.145 mm (5.7 mil)
Decoder Fähigkeiten	Unterscheidet automatisch alle Standard-Barcodes; für anderer Symbologien wenden Sie sich bitte an Metrologic.
Systemschnittstellen	PC-Tastaturschnittstelle, RS232, OCIA, Light Pen, IBM 468X
Druckkontrast	Mindestens 35% Reflektionsdifferenz
Anzahl gelesener Zeichen	Bis zu 80 Datenzeichen
Drehen, Kippen, Schwenken	360°, 60°, 60°
Summer Funktion	3 Summertöne oder kein Ton
Indikatoren(LED)	Rot = Laser ein, bereit zum Scannen Grün = Erkannt

MECHANISCHE DATEN

Höhe	216 mm (8.5")
Tiefe-Schaft	28 mm (1.1")
Tiefe-Kopf	75 mm (2.9")
Breite-Schaft	48 mm (1.9")
Breite-Kopf	77 mm (3.0")
Standfuß-Abmessung	100 mm x 135 mm (3.9" x 5.3")
Gewicht	380 g (13.4 oz)
Konnektor	modularer 10-Pin-Stecker, RJ45-Stecker
Kabel	1.1 m (3.5'), für andere Kabel wenden Sie sich bitte an Metrologic

ELEKTRISCHE DATEN

Aufnahmespannung	5 Volt DC ± 0.25 V DC
Leistung	1.1 W @ 5V
Betriebsstrom	220 mA @ 5V
Netzteil	Klasse 2; 5 Volt DC @ 300 mA
Laserklasse	CDRH: Klasse IIa; EN60825-1:1994/A11:1996 Klasse 1
EMV	FCC Klasse B, EN 55022 Klasse B

Betriebstemperatur	0°C to 40°C (32°F to 104°F)
Lagertemperatur	-40°C to 60°C (-40°F to 140°F)
Luftfeuchtigkeit	5% to 95% relative Luftfeuchtigkeit, nicht kondensierend
Lichtstärke	Bis zu 4842 Lux (450 footcandles)
Fallhöhe	Bis zu 1 m
Verschmutzung	Versiegelt gegen Einflüsse der Luftverschmutzung
Belüftung	Nicht erforderlich

Die Spezifikationen können ohne Vorankündigung geändert werden.
Gedruckt in Deutschland, Februar 2000



USA
Metrologic Instruments, Inc.
Tel. 1-800-ID-METRO
Fax 1-856-228-6673
info@metrologic.com

Europe
Metrologic Instruments GmbH
Tel. 49-89-89019-0
Fax 49-89-89019-200
metrologic@europe.metrologic.com

South America
Metrologic Instruments
Tel. 55-11-5505-6568
Fax 55-11-5507-2301
info@sa.metrologic.com

Brazil
Metrologic do Brasil Ltda
Tel. 55-11-5505-2396
Fax 55-11-5507-2301
metrolog@br.metrologic.com

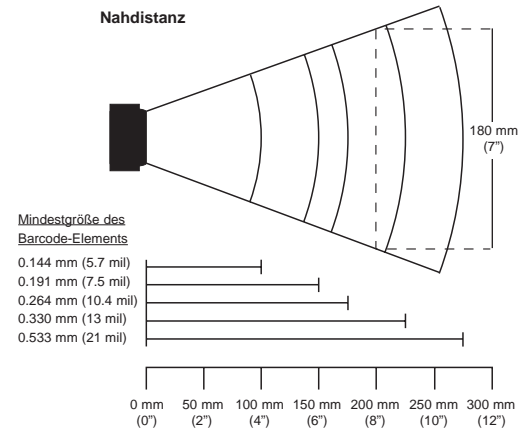
Asia
Metrologic Asia (Pte) Ltd
Tel. 65-842-7155
Fax 65-842-7166
ant888@cyberway.com.sg

Metrologic Instruments GmbH | Dornierstr. 2 | 82178 Puchheim, Germany
Telephone 49-89-89019-0 | Fax 49-89-89019-200 | e-mail info@europe.metrologic.com

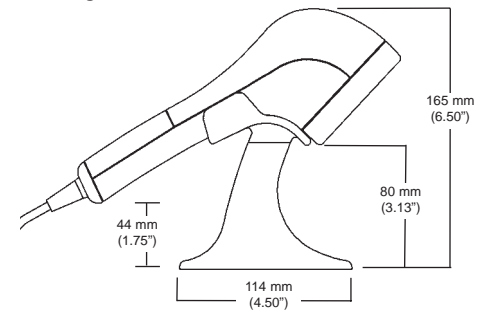
Italien
Metrologic Instruments S.r.l.
Tel. 051-6511978
Fax 051-6521337
info@it.metrologic.com

Spanien
Metrologic Iberica Eria SL
Tel. 34-91-3272400
Fax 34-91-3273829
info@es.metrologic.com

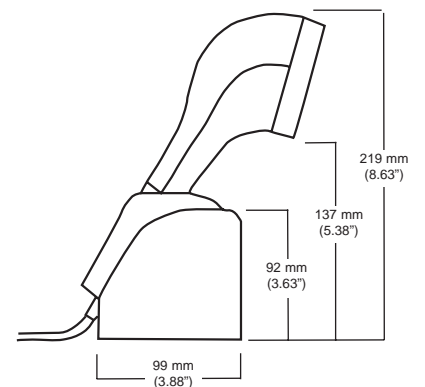
Scanbereich



Abmessungen



Stationärer Standfuß



Optionaler anpassbarer Standfuß



www.europe.metrologic.com