

MS7625



Metrologic's MS7600 Serie Horizon™ ist Metrologics neueste Generation von Einbau-Laser-Barcodescannern. Dieser kompakte Einbau-Scanner wurde mit einem dichten 20-Linien omnidirektionalem Scan-Muster entworfen, welches schnellen und leistungsfähigen Artikeldurchsatz, mit einer hohen Erstleserate bietet.

MS7600 Serie Horizon™

Eigenschaften

- **Automatische Scan-Aktivierung**
- **Langlebiges Alu-Spritzgußgehäuse**
- **Software Updates via Flash-ROM**
- **EAS-Deaktivierungs-Antenne**
- **Unterstützt alle gängigen Interfaces einschließlich USB und Keyboard Wedge**
- **Anwenderspezifische Barcodeanpassung via Bits 'n' Pieces®**
- **PowerLinkkabel anwenderspezifisch austauschbar**
- **Zusätzlicher RS232-Eingang zum Anschluss von Peripheriegeräten**
- **OPOS und JPOS kompatibel**
- **Scanfenster vor Ort austauschbar**
- **Programmierbare Tiefenschärfe**
- **Obere Abdeckplatte ist aus rostfreiem Stahl (MS7625) oder Hartplastik (MS7620) erhältlich**

Metrologic's MS7600 Serie

Horizon™ ist Metrologics neueste Generation von Einbau-Laser-Barcodescannern. Dieser kompakte Einbau-Scanner ist mit einem dichten 20-Linien omnidirektionalem Scan-Muster entworfen, welches schnellen und leistungsfähigen Durchsatz, mit einer hohen Erstleserate bietet.

Standardmäßig ist jeder Horizon mit einer EAS-Deaktivierungs-Antenne ausgestattet. Die Sicherheitsetiketten mit aufgedrucktem Barcode werden durch das Einscannen des Barcodes in einem einzigen Durchlauf gleichzeitig deaktiviert. Diese simultan geschalteten Arbeitsabläufe ermöglichen, den Bedienerkomfort zu verbessern und den Artikeldurchsatz zu erhöhen. Außerdem ist der Horizon mit einer IR-Laseraktivierung ausgestattet; d.h., dass ohne zeitliche Verzögerung vom Energiesparmodus, lediglich durch das

Einleiten eines Scan-Vorgangs, das Gerät sofort voll einsatzbereit ist.

Die Horizon-Serie ist mit einem zusätzlichen RS232-Eingang versehen, so dass weitere Peripheriegeräte z.B. ein Handscanner angeschlossen werden kann, um auch das Scannen von großen, unhandlichen Gegenständen problemlos zu ermöglichen. Der Horizon ist mit allen, auf den Markt befindlichen Kassensystemen kompatibel, da er mit einem Multi-Interface ausgestattet ist. Darüber hinaus bietet der Horizon die Möglichkeit den Barcodeinhalt vor der Übertragung, individuell für Ihr System, anzupassen. Die Kombination aus Robustheit, Zuverlässigkeit, Leistung und der Vielzahl von individuellen anpassbaren Eigenschaften prädestinieren den Horizon für Lebensmittelgeschäfte, Einzelhandel und viele andere Einsatzbereiche wie z.B. Logistik.



MS7600 Serie Horizon™

Betriebsdaten

Lichtquelle	Sichtbare Laser Diode (VLD) 650nm +/- 10 nm
Laserleistung	< 1.0 mW (Spitze)
Tiefe des Scanfelds	0 mm - 203 mm für 0.33 mm (13 mil) Barcode
Scanbreite	137 mm @ 40 mm; 221 mm @ 178 mm
Scangeschwindigkeit	2000 Scanlinien pro Sekunde
Scanmuster	5 Felder von 4 parallelen Linien (omnidirektional)
Anzahl der Scanlinien	20
Mindest-Modulbreite	0.127 mm (5.0 mil)
Dekodierfähigkeiten	Unterscheidet automatisch zwischen allen Standardbarcodes; für alle anderen Symbole wenden Sie sich bitte an Metrologic.
Systemschnittstellen	PC-Tastaturschnittstelle, RS232, OCIA, Light Pen, IBM 468X/469X, Standalone-Tastatur, USB
Druckkontrast	mindestens 35% Reflektionsdifferenz
Drehen, Kippen, Schwenken	360°, 60°, 60°
Summer Funktion	7 Töne oder kein Ton
Anzahl gelesener Zeichen	Bis zu 80 Datenzeichen
Indikatoren (LED)	Gelb = Laser ein, bereit zum Scannen; Rot = Erkannt

Mechanische Daten

Abmessung (Höhe,Tiefe,Weite)	193 mm H x 88 mm T x 229 mm W
Gewicht	2.88 kg
Konnektor	3 modulare 10-Pin-Stecker, RJ45-Stecker
Kabel	Standard 2.1 m gerade

Elektrische Daten

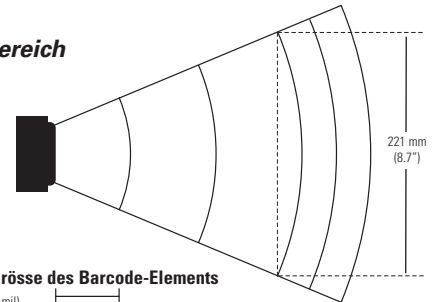
Aufnahmespannung	5 Volt DC ± 0.25 V
Leistung	2.6 W
Netzteil	500 mA
Betriebsstrom	Klasse II; 5.2 V @ 650 mA
Laserklasse	IEC 60825-1:1993+A11997 + A2:2001 Klasse 1
EMV	FCC, ICES-003 & EN55022 Klasse A

Umgebung

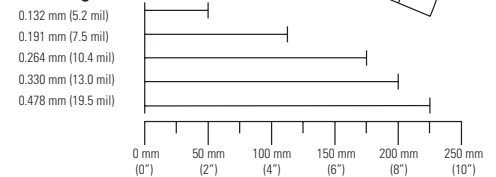
Betriebstemperatur	0°C bis 40°C
Lagertemperatur	-40°C bis 60°C
Luftfeuchtigkeit	5% bis 95% relative Luftfeuchtigkeit, nicht kondensierend
Lichtstärke	4842 Lux
Verschmutzung	versiegelt gegen Einflüsse der Luftverschmutzung (Staub)
Belüftung	nicht erforderlich

Technische Spezifikationen können ohne Ankündigung geändert werden.
Gedruckt in Deutschland, Copyright Februar 2002.
Metrologic, alle Rechte vorbehalten.

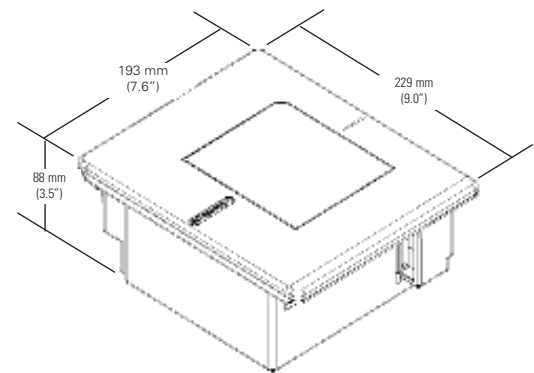
Scanbereich



Mindestgröße des Barcode-Elements



Abmessung



Metrologic Instruments GmbH | Dornierstrasse 2 | 82178 Puchheim | Germany
Tel: +49 (0) 89/89 019 0 | Fax: +49 (0) 89/89 019 200 | Email: info@europe.metrologic.com | Homepage: www.europe.metrologic.com

Europe Middle East Africa
Metrologic Instruments GmbH
Tel: +33 (0) 1 48.63.78.78
Fax: +33 (0) 1 48.63.24.94
Email: info@europe.metrologic.com

USA
Metrologic Instruments, Inc.
Tel: 1-800-ID-METRO
Fax: 1-856-228-6673
Email: info@metrologic.com

South America
Metrologic South America
Tel: 5511-5505-6568
Fax: 5511-5505-1681
Email: info@sa.metrologic.com

Brazil (only)
Metrologic do Brasil Ltda
Tel: 5511-5505-2396
Fax: 5511-5507-2301
Email: info@br.metrologic.com

Asia (only)
Metrologic Asia (Pte) Ltd
Tel: 65-842-7155
Fax: 886-3-2888292
Email: info@sg.metrologic.com

China (only)
Metro (Suzhou) Technologies Co. Ltd
Tel: 86-512-2572511
Fax: 86-512-2571517
Email: info@cn.metrologic.com

EUROPEAN REGIONAL OFFICES

France
Metrologic Eria France SA
Tel: +33 (0) 1 48.63.78.78
Fax: +33 (0) 1 48.63.24.94
Email: info@fr.metrologic.com
www.metrologic-eria.fr

Germany
Metrologic Instruments GmbH
Tel: +49 (0) 89 89 019 0
Fax: +49 (0) 89 89 019 200
Email: info@de.metrologic.com
www.metrologic-instruments.de

Italy
Metrologic Instruments Italia Srl
Tel: +39 0 51 6511978
Fax: +39 0 51 6521337
Email: info@it.metrologic.com
www.metrologic.it

Spain
Metrologic Eria Ibérica SL
Tel: +34 91 327 24 00
Fax: +34 91 327 38 29
Email: info@es.metrologic.com
www.metrologic.es

United Kingdom
Metrologic Instruments UK Ltd
Tel: +44 (0) 1256 365900
Fax: +44 (0) 1256 365955
Email: info@uk.metrologic.com
www.metrologic.co.uk

Metrologic®
IDENTIFYING SOLUTIONS
www.europe.metrologic.com