



**Metrologic®**



## MS7120 Orbit®

### Eigenschaften

- **Vollautomatischer Scanvorgang**
- **Kabel vom Anwender austauschbar**
- **Leicht zu programmieren (MetroSet)\***
- **7 Summertöne**
- **Programmierbare Felddiefe**
- **Codemanipulation (Bits 'n' Pieces)\***
- **Befestigungsmöglichkeit am Ladentisch/ an der Wand**
- **OPOS-Treiber (MetroPOS)\***
- **24 Monate Garantie**

**Orbit™** ist die neueste Generation von mini omnidirektionaler Laser-Barcodescanner für den Präsentationsbereich. Als robustes Leichtgewicht ist der Orbit klein in der Größe, aber GROSS in der Leistung.

Entworfen für den Einsatz an der Ladentheke, wo der Platz knapp bemessen ist, stellt der Orbit den idealen Scanner z. B. für Kiosk, Tankstellen oder Apotheken im Präsentationsbereich des Einzelhandels, sowie für Getränke- und Spezialgeschäfte dar. Darüber hinaus erlaubt die einzigartige, konturierte Form des Orbit, ihn auch als Handheld-Scanner zu verwenden, um große oder sperrige Gegenstände zu scannen. Durch seine günstige Ergonomie steigert der Orbit die

Scan-Rate bereits bei dem ersten Lesevorgang und ermöglicht somit schnellste Abwicklung des Kundenauftrags sowie höchste Produktivität. Der Scan-kopf kann vertikal 30° geschwenkt werden, eine zusätzliche Flexibilität zur individuellen Einstellung des Benutzers.

Der Orbit ist ausgestattet mit austauschbaren Schnittstellen. Drei Optionen sind verfügbar. Erstens: RS232, PC-Tastaturschnittstelle, und Light Pen. Zweitens: OCIA und RS232. Drittens: IBM46XX und RS232. Schließen Sie einfach das passende Kabel an, setzen Sie eine interne Steckbrücke und programmieren Sie den Scanner um.



# MS7120 Orbit®

## BETRIEBSDATEN

Lichtquelle	Sichtbare Laserdiode 675 nm ± 5 nm
Tiefe des Scafolds (programmierbar)	0 mm - 215 mm bei Standardeinstellungen
Scangeschwindigkeit	1200 Scanlinien pro Sekunde
Scanmuster	5 Felder mit je 4 parallelen Linien (omnidirektional)
Anzahl der Scanlinien	20
Mindest-Modulbreite	0,13 mm (5,2 mil)
Decoder-Fähigkeit	Unterscheidet automatisch alle Standard-Barcodes; für andere Symbologien wenden Sie sich bitte an Metrologic
Systemschnittstellen	PC-Tastaturschnittstelle, RS232, OCIA, Light Pen, IBM 46XX, Standalone-Tastatur
Druckkontrast	Mindestens 35% Reflektionsdifferenz
Anzahl gelesener Zeichen	Bis zu 80 Datenzeichen
Drehen, Kippen, Schwenken	360°, 60°, 60°
Summer-Funktion	7 Summertöne oder kein Ton
Indikatoren (LED)	Grün = Laser ein, bereit zum Scannen Rot = Erkennt

## MECHANISCHE DATEN

Höhe	150 mm
Tiefe	105 mm
Breite - Kopf	80 mm
Breite - Schaft	102 mm
Gewicht	380 Gramm
Konnektor.	10-Pin RJ45, modular
Kabel	Standard 2,1 m gerade; optional 2,7 m spiralförmig; für andere Kabel wenden Sie sich bitte an Metrologic
Neigung des Kopfes	30° vertikal

## ELEKTRISCHE DATEN

Aufnahmespannung	5 VDC ± 0,25 Volt
Leistung	1,1 Watt
Betriebsstrom	220 mA
Netzteil	Klasse 2; 5,2 VDC @ 650 mA
Laserklasse	CDRH; Klasse IIa; EN 60 528: Klasse I
Elektromagnetische Konformität	FCC Klasse A, EN 55022 Klasse A
Betriebstemperatur	0°C bis 40°C
Lagertemperatur	-40°C bis 60°C
Feuchtigkeit	5% bis 95% relative Luftfeuchtigkeit, nicht kondensierend
Lichtstärke	Bis zu 4842 Lux
Erschütterung	Übersteht einen Fall von 1 m Höhe
Verschmutzung	Versiegelt gegen Einflüsse der Luftverschmutzung
Belüftung	Nicht erforderlich

\* Barcode-abhängig. Die Spezifikationen können ohne Vorankündigung geändert werden.  
Gedruckt in Deutschland, Februar 2000



**USA**  
Metrologic Instruments, Inc.  
Tel. 1-800-ID-METRO  
Fax 1-856-228-6673  
info@metrologic.com

**Europe**  
Metrologic Instruments GmbH  
Tel. 49-89-89019-0  
Fax 49-89-89019-200  
metrologic@europe.metrologic.com

**South America**  
Metrologic South America  
Tel. 55-11-5505-6568  
Fax 55-11-5507-2301  
info@sa.metrologic.com

**South America - Brazil**  
Metrologic do Brasil Ltda  
Tel. 55-11-5505-2396  
Fax 55-11-5507-2301  
metrolog@br.metrologic.com

**Asia**  
Metrologic Asia (Pte) Ltd  
Tel. 65-842-7155  
Fax 65-842-7166  
ant888@cyberway.com.sg

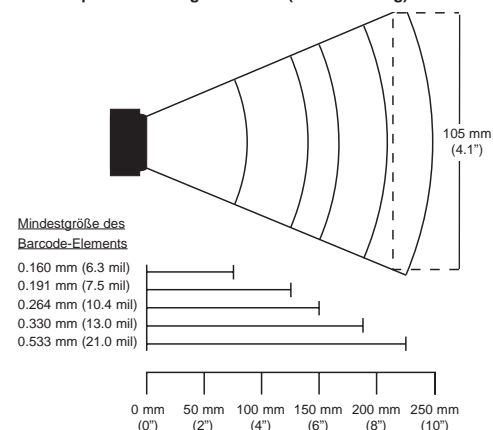
Metrologic Instruments GmbH | Dornierstr. 2 | 82178 Puchheim, Germany  
Telefon 49-89-89019-0 | Fax 49-89-89019-200 | e-mail info@europe.metrologic.com

**Italien**  
Metrologic Instruments S.r.l.  
Tel. 051-6511978  
Fax 051-6521337  
info@it.metrologic.com

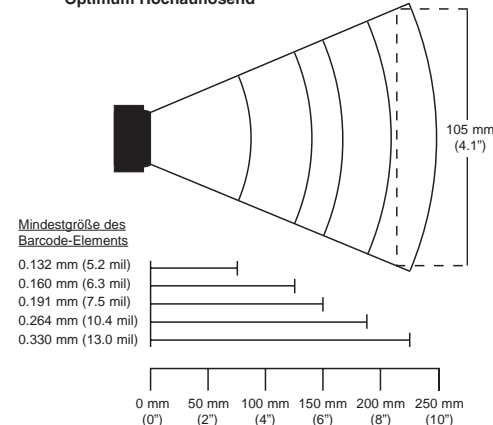
**Spanien**  
Metrologic Iberica Eria SL  
Tel. 34-91-3272400  
Fax 34-91-3273829  
info@es.metrologic.com

## Scanbereich

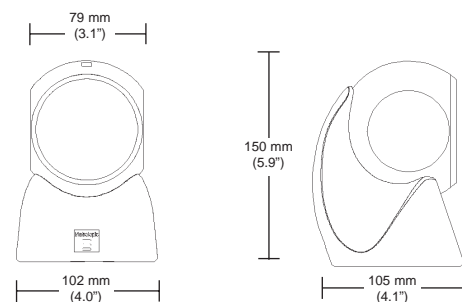
### Optimum Niedrig-Auflösend (Voreinstellung)



### Optimum Hochauflösend



## Abmessungen



**Metrologic®**

www.europe.metrologic.com